

WOKS

- WOKS Ø200
- WOKS Ø250
- WOKS Ø300
- WOKS Ø350
- WOKS Ø400
- WOKS Ø450

Dodávané průměry :
Ø200, Ø250, Ø300
Ø350, Ø400, Ø450

Dodávané barvy :
- černá

Ventilátory jsou osazeny jednofázovým motorem s kuličkovými ložisky a kovovou vrtulí s ochrannou mříží.

Ventilátor může být montován v libovolné poloze. Vhodný je pro ventilaci výrobních hal, skleníků, skladů, sportovních hal atd..

Objemový výkon je od 890 do 5.700 m³/h.

Celý ventilátor je lakován práškovou barvou.

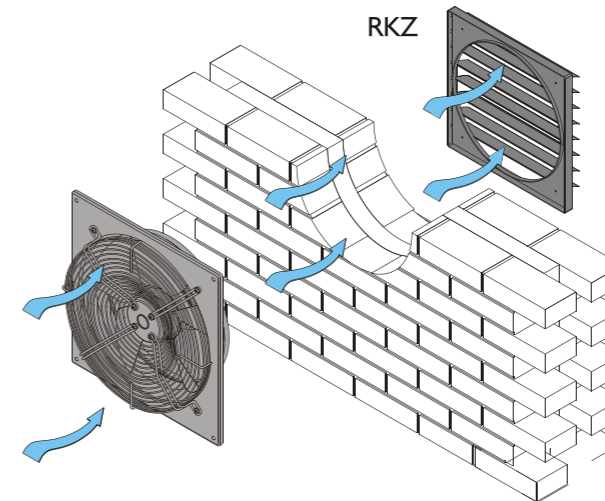
Podívejte se na schéma na druhé straně.

Příslušenství :

Doporučujeme regulátor otáček (RN300-na omítku nebo RP300-pod omítku), pro plynulou regulaci množství vzduchu. Zároveň lze dodat samotížné žaluzie RKZ dle průměru ventilátoru



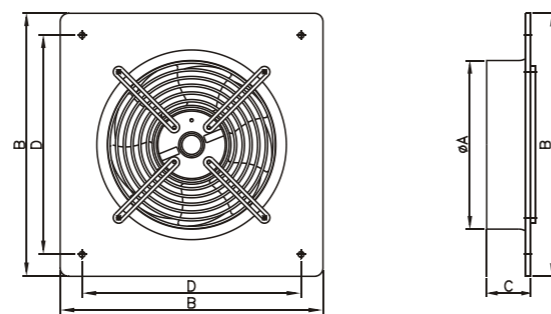
WOKS axiální ventilátor



Montáž :

Ukázka montáže ventilátoru WOKS do zdi, společně se samotížnou - gravitační žaluzií RKZ (volitelné příslušenství).

ROZMĚRY VÝROBKU



	ØA	B	C	D
WOKS Ø200	212	272	70	215
WOKS Ø250	262	365	62	315
WOKS Ø300	313	370	92	315
WOKS Ø350	360	485	88	435
WOKS Ø400	408	540	100	490
WOKS Ø450	460	575	125	535

TECHNICKÁ DATA

Model	Air flow [m ³ /h]	Static pressure [Pa]	Static pressure [mmH ₂ O]	Acoustic pressure [dB(A) m]	Power supply voltage [V/Hz]	Motor speed [rpm]	Power [W]	Capacitor [µF/VDB]	Power consumption [A]	Max. working temperature [°C]	Weight [kg]	Motor protection rated [IP]	Insulation class
WOKS Ø200	890	150	15,29	63	230/50	2480	68	2/400	0,30	70	3,50	44	I
WOKS Ø250	1510	200	20,39	67	230/50	2480	106	4/400	0,47	70	4,50	44	I
WOKS Ø300	2610	275	28,03	73	230/50	2700	180	4/400	0,79	70	6,30	44	I
WOKS Ø350	3110	90	9,17	64	230/50	1400	130	4/400	0,58	45	8,50	44	I
WOKS Ø400	4235	150	15,29	69	230/50	1430	160	6/400	0,73	40	9,50	44	I
WOKS Ø450	5700	85	8,66	73	230/50	1400	245	8/400	1,10	40	10,20	44	I

